

5. МЕРЫ ПРЕДОСТОРОЖНОСТИ

- 5.1. Соблюдайте условия эксплуатации оборудования. Не превышайте диапазон рабочего напряжения.
- 5.2. Не допускайте попадания воды, грязи и мелких предметов внутрь корпуса роутера.
- 5.3. Не подвергайте прибор и его части механическим воздействиям, которые могут привести к его разрушению или повреждению.
- 5.4. Блок питания должен использоваться только внутри помещения.
- 5.5. Не устанавливайте устройство во время плохих погодных условиях (дождь, гроза).

6. ГАРАНТИЙНЫЕ ОБЯЗАТЕЛЬСТВА

- 6.1. Гарантийный срок эксплуатации 12 месяцев со дня продажи изделия.
- 6.2. Претензии предъявляются по месту приобретения изделия. Гарантийные обязательства не распространяются на изделие, имеющие механические повреждения, а также признаки нарушения потребителем правил хранения и эксплуатации.
- 6.3. Расходы на транспортировку вышедшего из строя изделия оплачиваются покупателем.
- 6.4. Гарантия не распространяется на упаковку и крепеж.
- 6.5. Гарантийные обязательства несет ООО "Микродрайв". Адрес: 614068 г. Пермь, ул. Плеханова, д. 1, офис «Микродрайв». Телефон: +7(342)2111506. Mail: sales@micro-drive.ru, web: www.micro-drive.ru.

7. ТРАНСПОРТИРОВАНИЕ И ХРАНЕНИЕ

- 7.1. Размещение и крепление в транспортных средствах упакованного изделия должно обеспечивать его устойчивое положение, исключать возможность ударов.
- 7.2. Изделие рекомендуется хранить в оригинальной упаковке в отапливаемом помещении при отсутствии в воздухе паров кислот, щелочей и других агрессивных примесей.

8. КОМПЛЕКТАЦИЯ

- Роутер NR-420, состоящий из герметичного бокса, 2х антенн и платы роутера
- Блок питания 24В 1А с встроенным PoE адаптером
- Металлический хомут для крепления к кронштейну
- Патч-корд 1м
- Паспорт

9. СВЕДЕНИЯ ОБ УТИЛИЗАЦИИ

- 9.1. По истечении срока службы изделие не представляет опасности для жизни, здоровья людей и окружающей среды.
- 9.2. Утилизация может осуществляться обычным способом.

10. ОТМЕТКА О ПРОДАЖЕ

Полное наименование организации _____

Дата продажи: « ____ » _____

более подробная информация на сайте:
www.micro-drive.ru

маркировка



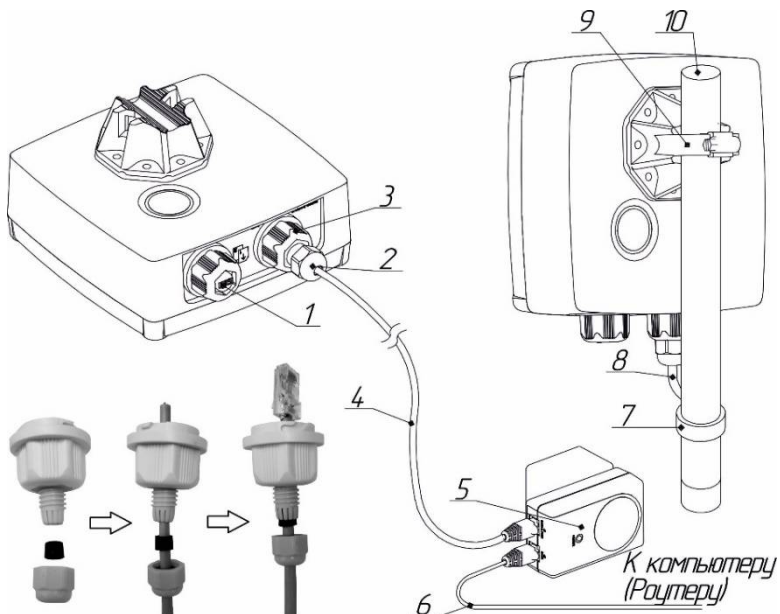
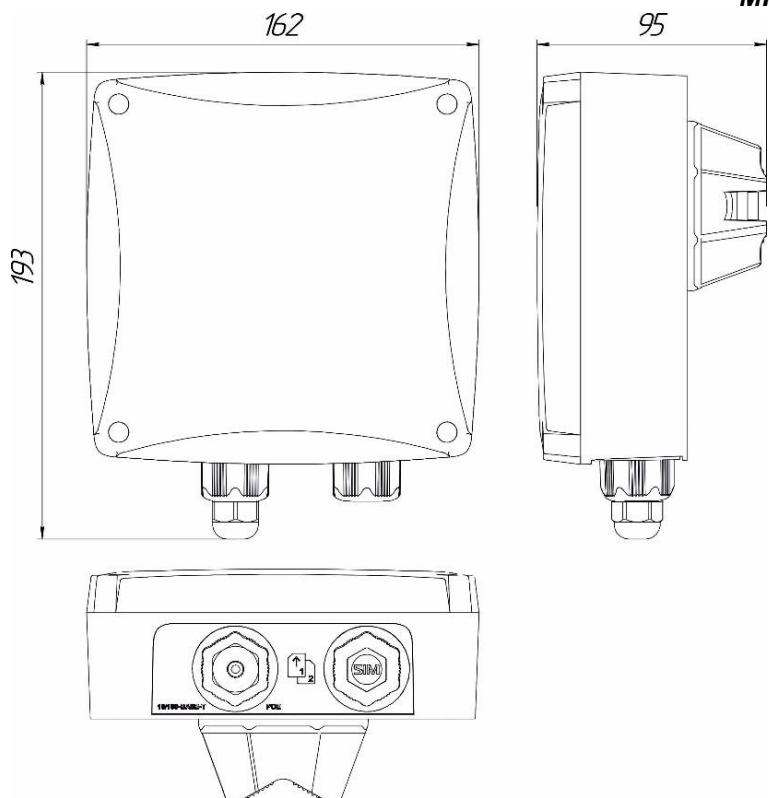
ПАСПОРТ УЛИЧНЫЙ 4G РОУТЕР «NR-420»

1. ОСНОВНЫЕ СВЕДЕНИЯ

- 1.1. Уличный 4G роутер NR-420 предназначен для обеспечения высокоскоростного проводного и беспроводного доступа в интернет, с помощью встроенного промышленного 4G модуля.
- 1.2. Роутер и встроенная в корпус антенна образуют единое устройство, которое поддерживает сети 4G/3G и обеспечивает скорость мобильного интернет - соединения до 150 Мбит/с.
- 1.3. Встроенная антенна работает по технологии MIMO 2x2 и усиливает сигнал сотовой сети до +6 дБи, что обеспечивает надежное интернет - соединение даже при слабом сигнале сотовой сети. Отсутствие длинных кабельных сборок позволяет антенне работать эффективнее.
- 1.4. Передача данных и питание устройства осуществляется по одному кабелю витой пары (технология PoE).
- 1.5. Настройка роутера осуществляется через WEB-интерфейс.
- 1.6. Корпус роутера защищен от пыли и влаги по стандарту IP67.

2. ПОДГОТОВКА К РАБОТЕ

- 2.1. Отсоедините защитный колпачок (1) повернув против часовой стрелки. Установите SIM-карту(ты) в разъем(ы) согласно пиктограмме на корпусе, нажав пальцем на SIM карту до щелчка. Предварительно у SIM-карт(ы) следует отключить запрос PIN-кода.
- 2.2. Отсоедините защитную заглушку (3) повернув её против часовой стрелки. Выкрутите гайку гермоввода (2), извлеките резиновый уплотнитель. Проденьте **не обжатый кабель** витой пары через гайку гермоввода и резиновый уплотнитель, как показано на рисунке, обожмите кабель разъемом RJ45 по стандарту T568B. Подключите его в порт – Ethernet, установите защитную заглушку (3) и затяните гайку гермоввода (2).
- 2.3. Проверьте работоспособность устройства перед его монтажом, подайте питание (п.2.7), подключитесь к WEB-интерфейсу (п.2.9).
- 2.4. При необходимости включите/выключите Wi-Fi через WEB-интерфейс, либо кратковременным нажатием кнопки “SET” (расположена рядом с SIM слотами).
- 2.5. Для установки на мачту (10) или кронштейн можно использовать металлический хомут (9) поставляемый в комплекте.
- 2.6. Кабель витой пары (8) следует закрепить к мачте (10) с помощью муфты или стяжки (7).
- 2.7. Подключите к блоку питания (5) кабель витой пары (4) к порту - “POE” в соответствии со схемой подключения питания. Если Вы используете проводную сеть к компьютеру или роутеру, следует подключить кабель витой пары (6) в блок питания (5) порт - “LAN”
- 2.8. Пароль для Wi-Fi по умолчанию указан на наклейке с обратной стороны крышки роутера.
- 2.9. Для настройки роутера следует подключиться к WEB-интерфейсу по адресу 192.168.1.1. Логин: **root**, пароль по умолчанию не задан.
- 2.10. Для поиска наилучшего места установки следует подключиться к WEB-интерфейсу роутера по кабелю или Wi-Fi и отслеживать уровень сигнала из главного меню, поворачивая устройство на мачте или кронштейне. Учтите, что обновление уровня сигнала происходит не мгновенно, а с небольшой задержкой.
- 2.11. Подробное руководство можно скачать в меню **Помощь - Документация** WEB-интерфейса.
- 2.12. Рекомендуем сразу сменить пароль Wi-Fi и задать пароль на вход в WEB-интерфейс. Подробнее о смене пароле и других настройках читайте в руководстве.
- 2.13. Для сброса настроек роутера на заводские установок зажмите и держите кнопку “SET” 10 секунд.



3. ТЕХНИЧЕСКИЕ ХАРАКТЕРИСТИКИ

Питание	
Параметры PoE	<ul style="list-style-type: none"> • Passive стандарт PoE-B (контакты 4-5, 7-8) • Напряжение 9..57 В (рекомендуемое 24...48 В) • Максимальная длина кабеля 100м при питании от 48 В
Максимальный потребляемый ток,	<ul style="list-style-type: none"> • 9В: 1000 мА DC • 12В: 750 мА DC • 24В: 375 мА DC • 48В: 180 мА DC
Параметры встроенной антенны	
Рабочий диапазон частот	800-2600 МГц
Усиление сигнала 4G/3G	4 – 6 дБи
Параметры мобильной сети	
SLM750-VE «MeiG»	
Диапазон частот	LTE FDD: B1/B3/B5/B7/B8/B20 LTE TDD: B40 WCDMA: B1/B5/B8 GSM: B3/B8
Скорость передачи данных	4G: 150 Мбит/с (DL) 50 Мбит/с (UL) 3G: 42 Мбит/с (DL) 5.76 Мбит/с (UL) 2G: 236.8 Кбит/с (DL) 236.8 Кбит/с (UL)
Выходная мощность роутера	LTE: +23 дБм +2/-2 дБм; WCDMA: +24 дБм +1/-3 дБм;
SIM-карта	2 x mini SIM 25x15 мм
Параметры LAN	
Ethernet (LAN) интерфейс	10/100 Мбит/с, RJ-45
Стандарт	IEEE 802.3/u, поддержка авто MDI/MDIX
Параметры Wi-Fi	
Стандарт	IEEE 802.11b/g/n
Максимальная скорость	300 Мбит/с
Выходная мощность	17 дБм
Диапазон частот	2.4 ГГц, 13 каналов
Общие характеристики	
Габариты изделия без крепления	162 x 193 x 95 мм
Вес нетто	0.45 кг
Вес комплекта брутто	1 кг
Габариты упаковки	215 x 175 x 130 мм
Защита от пыли и влаги	IP67
Условия эксплуатации	
Температурный диапазон	-40...+60 °С
Относительная влажность воздуха	от 10% до 95%

4. РЕЖИМ РАБОТЫ СВЕТОДИОДОВ

- 4.1. **SYS** – индикатор состояния работы роутера. Режимы:
 - Моргает часто – загрузка ОС, режим "File Safe"
 - Моргает медленно – загрузка ОС
 - Горит постоянно – загрузка ОС роутера завершена
- 4.2. **LTE** – индикатор подключения к мобильной сети. Режимы:
 - Моргает медленно (200 мс горит, 1800 мс не горит) – поиск сети
 - Моргает медленно (1800 мс горит, 200 мс не горит) – зарегистрирован в сети
 - Горит постоянно – подключен к интернету