

Руководство пользователя

TANDEM-4G(L/S/T)-OEM

СОДЕРЖАНИЕ

1 Общие сведения	3
1.1 Описание документа	3
1.2 Описание устройства	3
1.3 Сфера применения	4
1.4 Модификации	4
1.5 Технические характеристики	5
1.6 Функции ПО	10
1.7 Внешний вид	11
1.8 Предустановленные настройки	14
1.9 Рекомендации по выбору источника питания и витой пары	14
1.10 Питание PoE	14
1.11 Работа подогрева	15
1.12 Комплектность	15
2 Установка и подключение роутера	16
2.1 Порядок подключения	16
2.2 Подключение к WEB-интерфейсу	16
2.3 Рекомендации по настройке направленных антенн	17
2.4 Сброс и восстановление настроек	17
2.5 Обновление прошивки	17
3 Монтаж	19
3.1 Общие рекомендации по монтажу в антенны и гермобоксы	19
3.2 Вариант монтажа в антенну «Antex Unibox»	19
3.3 Вариант монтажа в гермобокс «Gainta»	20

1 Общие сведения

1.1 Описание документа

Данный документ содержит техническую информацию об устройстве. Для получения информации о настройке устройства смотрите документ «Руководство по WEB-интерфейсу».

Таблица 1.1. История версий документа

Версия документа	Дата изменения	Изменения
5.0	22.12.2022	Обновлены все разделы настоящего руководства
5.1	10.05.2023	Добавлены туннели GRE в таблицу «Функции ПО»
5.2	13.06.2024	Добавлены функции «Перезагрузка по пингу» и «Перезагрузка по времени» в таблицу «Функции ПО»

1.2 Описание устройства

TANDEM-4G(L/S/T/T2)-OEM – это встраиваемый Wi-Fi роутер, предназначенный для обеспечения доступа в глобальную сеть Интернет через мобильные сети 4G/3G/2G. Устройство выполнено в виде печатной платы, на которой установлен LTE модуль последнего поколения с усилителем сигнала 4G/3G, обеспечивающий высокую чувствительность и скорость подключения даже при слабом сигнале сотовой сети. Технология RX Diversity (разнесенный прием) дополнительно повышает надежность и скорость беспроводного соединения. Модели **Tandem-4G(S/T)-OEM** оснащены 2-мя слотами под SIM-карты. В модели **Tandem-4G(L/S)-OEM** установлен LTE модуль CAT.4 (скорость LTE подключения до 150Мбит/сек), в модели **Tandem-4GT-OEM** установлен LTE модуль CAT.6 (скорость LTE подключения до 300Мбит/сек). Модель **Tandem-4GT2-OEM** отличается наличием 2-х портов Ethernet и расширенным диапазоном питающих напряжений. На плате установлен подогрев, позволяющий устройствам работать при отрицательных температурах.

Роутеры адаптированы для монтажа в антенны «Antex UNIBOX, MONA» и гермобоксы «Gainta G258, G258C, G368MF G258CMF» (кроме **Tandem-4G(T/T2)-OEM**). Роутеры могут быть запитаны через штырьковый разъем или по витой паре (PoE Passive).

Операционная система роутера (ОС) – «NETOS-19» базируется на дистрибутиве LEDE/OpenWRT. В состав программного обеспечения входят специфические пакеты расширяющие функционал устройства.

Роутер объединяет в себе ряд аппаратно-технических возможностей:

- Подключение к интернету через Wi-Fi либо Ethernet порт, используя сеть 4G/3G/2G;
- Мощный и высокочувствительный LTE-модуль с двумя антенными входами, работающий по технологии разнесенного приема;
- 2 слота под SIM-карты (Tandem-4G(S/T/T2)-OEM);
- Собственная операционная система NETOS на базе LEDE/OpenWRT позволяет настроить и запрограммировать прибор под множество задач;
- Работает с SIM-картами любых операторов, не требует перенастройки при смене SIM-карты, настройки определяются автоматически из внутренней базы данных;
- Встроенный автоматический подогрев позволяет использовать устройство при температуре ниже -40 °C (влажность воздуха 10...90%);
- Администрирование и настройка роутера через WEB-интерфейс и SSH;
- Два способа питания – штырьковый разъем и PoE Passive.

1.3 Сфера применения

- Альтернатива кабельному интернету для офисов;
- Доступ в интернет за городом, в том числе в местах со слабым сигналом сотовой связи;
- Беспроводной интернет в транспорте;
- Сфера обслуживания (кафе, автомойки, АЗС и т.д.);
- IP-видеонаблюдение;
- Вендинговые и IoT системы (платежные терминалы, торговые автоматы, паркоматы и т.д.);
- Робототехника;
- Системы резервирования доступа в интернет.

1.4 Модификации

Таблица 1.4. Модификации

Исполнение	LTE модуль	Категория LTE	Комментарий
Tandem-4GL-OEM-1	EC25EU/EUX «Quectel»	Cat.4	Не выпускается
Tandem-4GL-OEM-11	SLM750 «Meig»	Cat.4	
Tandem-4GS-OEM-1	EC25EU/EUX «Quectel»	Cat.4	Не выпускается
Tandem-4GS-OEM-11	SLM750 «Meig»	Cat.4	
Tandem-4GT-OEM-1	EG06E «Quectel»	Cat.6	Не выпускается
Tandem-4GT-OEM-11	SLM828G-EU-06 «Meig»	Cat.6	
Tandem-4GT2-OEM-1	SLM828G-EU-06 «Meig»	Cat.6	

1.5 Технические характеристики

Таблица 1.5а. Технические характеристики «Tandem-4GL(S)-OEM»

Параметр	Значение
ОСНОВНЫЕ	
Процессор	MT7628, 580 МГц
Оперативная память	128 Мбайт, DDR2
Flash-память	32 Мбайт, NOR
Кнопка сброса	✓
Индикация подключения по 3G/LTE	✓
Подогрев	✓
ПАРАМЕТРЫ LTE-МОДУЛЯ	
Категория LTE	Cat.4, 3GPP Rel. 11 LTE
Частотные диапазоны	LTE FDD: B1/B3/B5/B7/B8/B20 LTE TDD: B40 WCDMA: B1/B5/B8 GSM: 900/1800
Скорость LTE DownLink	150 Мбит/с
Скорость LTE Uplink	50 Мбит/с
Скорость 3G DownLink	42 Мбит/с
Скорость 3G Uplink	5.76 Мбит/с
Скорость 2G DownLink	236.8 кбит/с
Скорость 2G Uplink	236.8 кбит/с
Тип разъемов для антенны	2 x U.FL, волновое сопротивление 50 Ом
SIM-карта	1 x mini SIM 25x15 мм (Tandem-4GL-OEM) 2 x micro SIM 15x12 мм (Tandem-4GS-OEM)
ETHERNET	
Порт	1 x 10/100 Мбит/с
Стандарт	10BASE-T, 100BASE-TX, поддержка авто MDI/MDIX
WI-FI	
Стандарт	IEEE 802.11b/g/n
Максимальная скорость	150/300 Мбит/с
Выходная мощность	17 дБм
Диапазон частот	2.4 ГГц, 13 каналов
Тип разъемов для антенны	2 x U.FL, волновое сопротивление 50 Ом
ПИТАНИЕ	
Штырьковый разъем	<ul style="list-style-type: none"> • Разъем 2.1x5.5 мм • Напряжение 9..36 В
PoE	<ul style="list-style-type: none"> • Passive (только приемник питания) стандарт PoE-B (контакты 4,5,7,8) • Напряжение 24..36 В • Максимальная длина кабеля 50 м
Максимальный потребляемый ток, без подогрева	9В: 380 mA DC 12В: 260 mA DC 24В: 160 mA DC 36В: 110 mA DC
Мощность подогрева	4 Вт
ФИЗИЧЕСКИЕ ХАРАКТЕРИСТИКИ	
Габаритные размеры (Д x Ш x В)	104.1 x 64 x 17.3 мм
Масса устройства	43 г
УСЛОВИЯ ЭКСПЛУАТАЦИИ	
Температурный диапазон	-40...+60 °C
Относительная влажность воздуха	от 10% до 90%

Таблица 1.5б. Технические характеристики «Tandem-4GT-ОЕМ»

Параметр	Значение
ОСНОВНЫЕ	
Процессор	MT7628, 580 МГц
Оперативная память	128 Мбайт, DDR2
Flash-память	32 Мбайт, NOR
Кнопка сброса	✓
Индикация подключения по 3G/LTE	✓
Подогрев	✓
ПАРАМЕТРЫ LTE-МОДУЛЯ	
Категория LTE	Cat.6, 3GPP Rel.12 LTE technology
Частотные диапазоны	LTE FDD: B1/B3/B5/B7/B8/B20/B28/B32 LTE TDD: B38/B40/B41/B42/B43 WCDMA: B1/B3/B5
Варианты агрегации частот DL 2CA	B1+B1/B3/B5/B7/B8/B20/B28/B32/B38/B40/B41/B42 B3+B3/B5/B7/B8/B20/B28/B32/B38/B40/B41/B42 B5+B5/B7/B38/B40/B41/B42 B7+B7/B8/B20/B28/B32 B8+B32/B38/B40/B41/B42 B20+B32/B38/B40/B42 B28+B32/B38/B40/B41/B42 B38+B38 B40+B40/B42 B41+B41/B42 B42+B4
Скорость LTE DownLink	300 Мбит/с
Скорость LTE Uplink	50 Мбит/с
Скорость 3G DownLink	42 Мбит/с
Скорость 3G Uplink	11 Мбит/с
Тип разъемов для антенны	2 x U.FL, волновое сопротивление 50 Ом
SIM-карта	2 x micro SIM 15x12 мм
ETHERNET	
Порт	1 x 10/100 Мбит/с
Стандарт	10BASE-T, 100BASE-TX, поддержка авто MDI/MDIX
WI-FI	
Стандарт	IEEE 802.11b/g/n
Максимальная скорость	150/300 Мбит/с
Выходная мощность	17 дБм
Диапазон частот	2.4 ГГц, 13 каналов
Тип разъемов для антенны	2 x U.FL, волновое сопротивление 50 Ом
ПИТАНИЕ	
Штырьковый разъем	<ul style="list-style-type: none"> Разъем 2.1x5.5 мм Напряжение 9..36 В
PoE	<ul style="list-style-type: none"> Passive (только приемник питания) стандарт PoE-B (контакты 4, 5, 7, 8) Напряжение 24..36 В Максимальная длина кабеля 50 м
Максимальный потребляемый ток, без подогрева	9В: 380 мА DC 12В: 260 мА DC 24В: 160 мА DC 36В: 110 мА DC
Мощность подогрева	4 Вт
ФИЗИЧЕСКИЕ ХАРАКТЕРИСТИКИ	
Габаритные размеры (Д x Ш x В)	106 x 73 x 14 мм
Масса устройства	50 г
УСЛОВИЯ ЭКСПЛУАТАЦИИ	

Температурный диапазон	-40...+60 °C
Относительная влажность воздуха	от 10% до 90%

Таблица 1.5б. Технические характеристики «Tandem-4GT2-ОЕМ»

Параметр	Значение
ОСНОВНЫЕ	
Процессор	MT7628, 580 МГц
Оперативная память	128 Мбайт, DDR2
Flash-память	32 Мбайт, NOR
Кнопка сброса	✓
Индикация подключения по 3G/LTE	✓
Подогрев	✓
ПАРАМЕТРЫ LTE-МОДУЛЯ	
Категория LTE	Cat.6, 3GPP Rel.12 LTE technology
Частотные диапазоны	LTE FDD: B1/B3/B5/B7/B8/B20/B28/B32 LTE TDD: B38/B40/B41/B42/B43 WCDMA: B1/B3/B5
Варианты агрегации частот DL 2CA	B1+B1/B3/B5/B7/B8/B20/B28/B32/B38/B40/B41/B42 B3+B3/B5/B7/B8/B20/B28/B32/B38/B40/B41/B42 B5+B5/B7/B38/B40/B41/B42 B7+B7/B8/B20/B28/B32 B8+B32/B38/B40/B41/B42 B20+B32/B38/B40/B42 B28+B32/B38/B40/B41/B42 B38+B38 B40+B40/B42 B41+B41/B42 B42+B4
Скорость LTE DownLink	300 Мбит/с
Скорость LTE Uplink	50 Мбит/с
Скорость 3G DownLink	42 Мбит/с
Скорость 3G Uplink	11 Мбит/с
Тип разъемов для антенны	2 x U.FL, волновое сопротивление 50 Ом
SIM-карта	2 x micro SIM 15x12 мм
ETHERNET	
Порт	2 x 10/100 Мбит/с
Стандарт	10BASE-T, 100BASE-TX, поддержка авто MDI/MDIX
WI-FI	
Стандарт	IEEE 802.11b/g/n
Максимальная скорость	150/300 Мбит/с
Выходная мощность	17 дБм
Диапазон частот	2.4 ГГц, 13 каналов
Тип разъемов для антенны	2 x U.FL, волновое сопротивление 50 Ом
ПИТАНИЕ	
Штырьковый разъем	<ul style="list-style-type: none"> Разъем 2.1x5.5 мм Напряжение 9..57 В
PoE	<ul style="list-style-type: none"> Passive (только приемник питания) стандарт PoE-B (контакты 4, 5, 7, 8) Напряжение 24..57 В Максимальная длина кабеля 50 м
Максимальный потребляемый ток, без подогрева	9В: 380 мА DC 12В: 260 мА DC 24В: 160 мА DC 36В: 110 мА DC 48В: 85 мА DC
Мощность подогрева	5 Вт
ФИЗИЧЕСКИЕ ХАРАКТЕРИСТИКИ	
Габаритные размеры (Д x Ш x В)	108 x 83 x 14 мм
Масса устройства	55 г

УСЛОВИЯ ЭКСПЛУАТАЦИИ	
Температурный диапазон	-40...+60 °С
Относительная влажность воздуха	от 10% до 90%

1.6 Функции ПО

Таблица 1.6. Функции ПО

Параметр	Значение
МОБИЛЬНАЯ СВЯЗЬ	
Индикация основных параметров мобильной сети и модема	✓
Индикация температуры модема	✓
Индикация уровня сигнала по каждому антенному входу	✓
Индикация списка сот LTE	✓
Индикация параметров SIM-карты	✓
Сканирование мобильных сетей	✓
Отправка AT-команд встроенному модему	✓
Отправка и прием SMS	✓
Выбор частотных диапазонов	✓
Выбор технологии доступа (LTE, 3G, 2G)	✓
Автоматическое определение APN	✓
Автоматический перезапуск подключения (функция PingCheck)	✓
Управление SIM-картами	ручное/автоматическое
Режим моста (IP Passthrough)	✓
СЕТЬ	
Маршрутизация	Статическая
Службы	DHCP/DNS сервер, NTP клиент/сервер
Диагностические утилиты	ping, traceroute, nslookup, iperf3
СИСТЕМА	
Системный журнал	✓
Синхронизация часов	✓
Обновление прошивки через WEB-интерфейс	✓
Сохранение/Восстановление конфигурации	✓
Функция автоматической перезагрузки по пингу	✓
Функция автоматической перезагрузки по времени	✓
VPN	
OpenVPN	клиент, точка-точка, L2/L3, TCP/UDP
L2TP	клиент
GRE	✓
БРАНДМАУЭР	
Защита от DDos	✓
Перенаправление портов (DNAT/SNAT)	✓
Фильтр входящего/исходящего/транзитного трафика	✓
Функция NAT (Маскарадинг)	✓
Пользовательские правила iptables	✓
БЕСПРОВОДНАЯ СЕТЬ (Wi-Fi)	
Режим точки доступа	✓ (2 SSID)
Режим клиента	✓
Шифрование/Аутентификация	Open,WPA/WPA2-PSK
Режим моста	✓
УПРАВЛЕНИЕ	
Управление через WEB	✓
Управление через SSH	✓
Управление через SMS	✓

1.7 Внешний вид

Описание разъемов, кнопок и светодиодов представлено на рис.1.7а,б,в,г и в таблице 1.7.

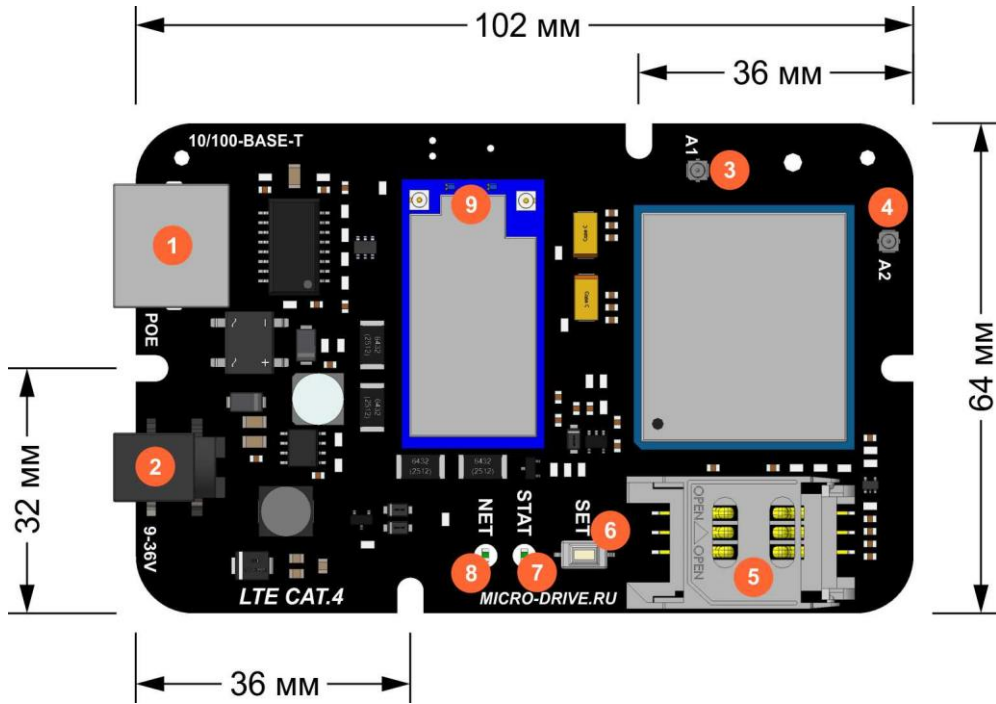


Рис.1.7а. Внешний вид устройства Tandem-4GL-OEM

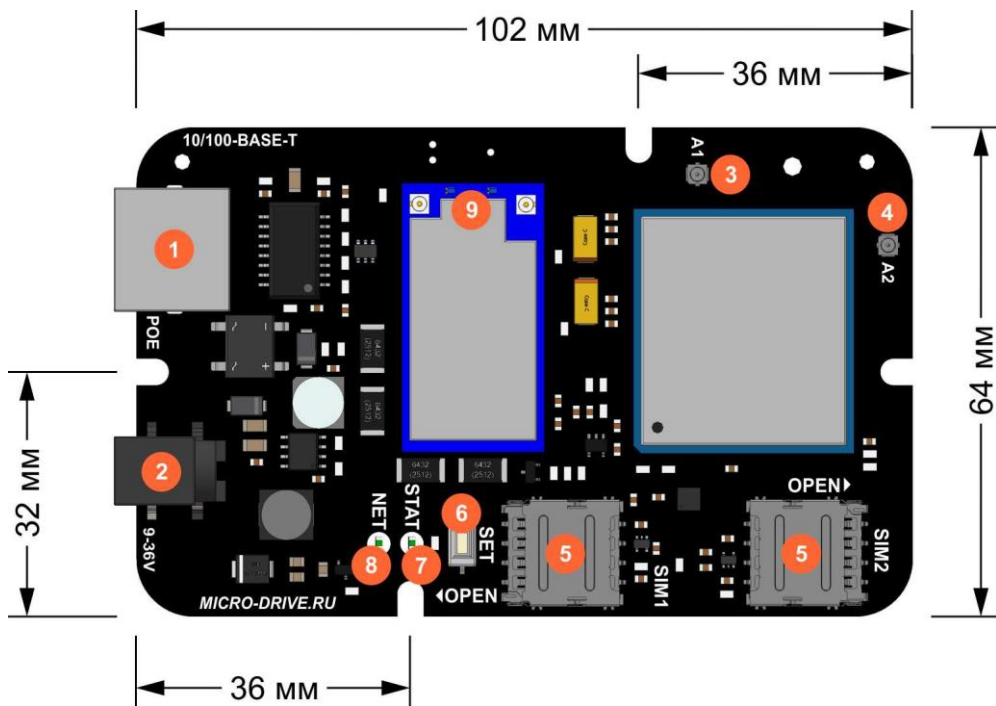


Рис.1.7б. Внешний вид устройства Tandem-4GS-OEM

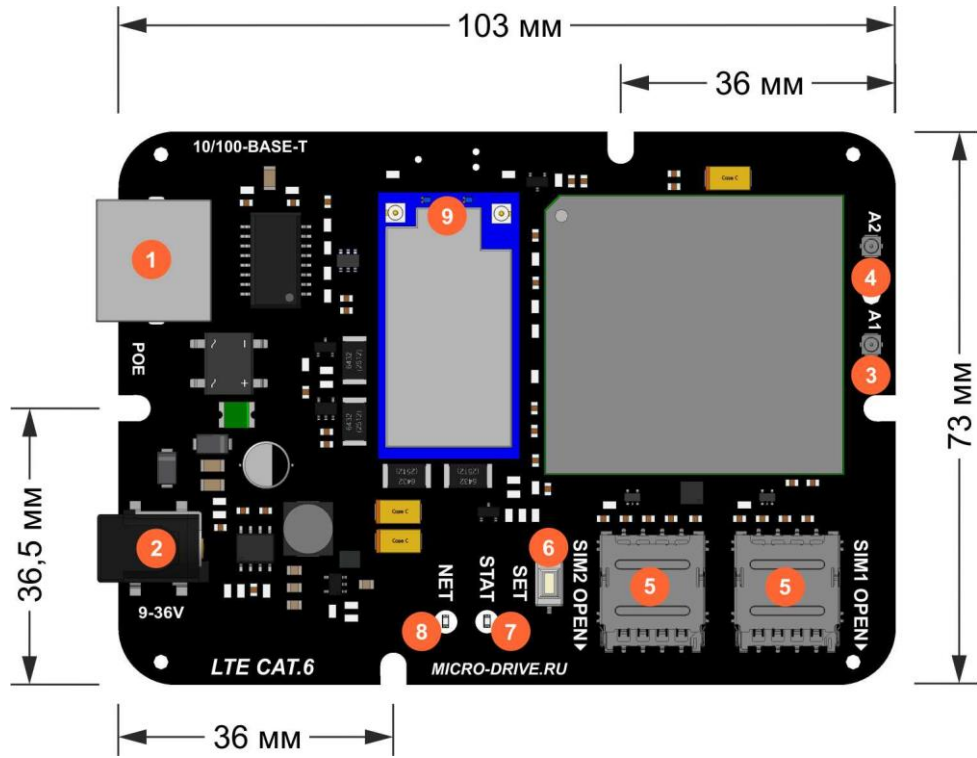


Рис.1.7в. Внешний вид устройства Tandem-4GT-OEM

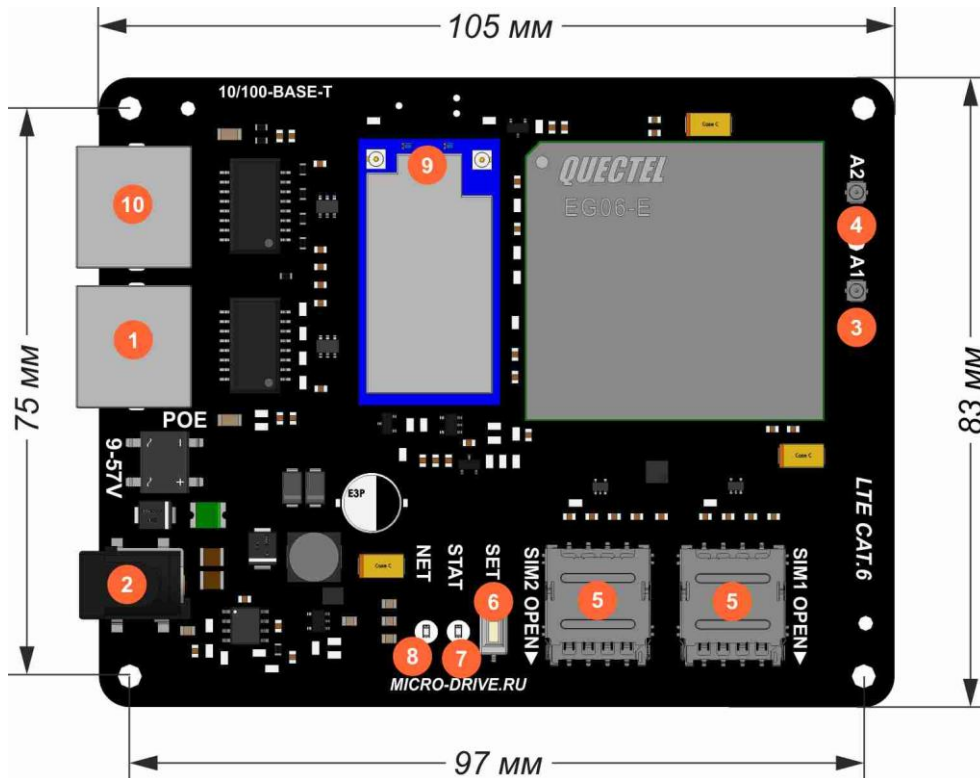


Рис.1.7г. Внешний вид устройства Tandem-4GT2-OEM

Таблица 1.7. Описание разъемов, кнопок и светодиодов

№	Описание
1	Порт Ethernet 10/100 (RJ-45). Поддерживает питание PoE тип В
2	Штырьковый разъем для подключения альтернативного питания
3	Разъем U.FL для подключения главной антенны – А1
4	Разъем U.FL для подключения второстепенной антенны для обеспечения режима RX Diversity – А2
5	Слот(ы) для SIM-карт(ы). Открытие/закрытие согласно обозначению
6	Кнопка «SET» – включение/отключение Wi-Fi при однократном нажатии. При удерживании кнопки более 10 секунд происходит сброс настроек роутера на заводские значения
7	«STAT» – индикатор состояния работы роутера. Режимы: <ul style="list-style-type: none"> • Моргает – загрузка ОС • Горит – загрузка ОС роутера завершена
8	«NET» – индикатор подключения к мобильной сети. Режимы: <ul style="list-style-type: none"> • Моргает медленно (200 мс горит, 1800 мс не горит) – поиск 3G/LTE сети • Моргает медленно (1800 мс горит, 200 мс не горит) – модем зарегистрирован в 3G/LTE сети • Горит постоянно или моргает часто – подключение установлено/передача данных
9	Разъемы U.FL для подключения Wi-Fi антенн
10	Порт Ethernet 10/100 (RJ-45).

1.8 Предустановленные настройки

Таблица 1.8. Настройки по умолчанию для доступа к устройству через Wi-Fi или Ethernet

Параметр	Значение
WEB/SSH интерфейс	
IP-адрес	192.168.1.1
Логин	root
Пароль	Не задан
Wi-Fi	
Имя беспроводной сети (SSID)	Tandem-4G(L/S/T)-OEM-**** (* - последние 4 знака MAC-адреса)
Пароль	micro123

1.9 Рекомендации по выбору источника питания и витой пары

Выбор источника питания зависит от способа питания роутера. Рекомендации, представленные в таблице 1.9, не являются строгими.

Общие принципы:

- Чем выше напряжение питания, тем меньше потребляемый ток, тем ниже потери в кабеле.
- Сопротивление жил витой пары с маркировкой CCA (омедненный) в среднем в 2 раза выше сопротивления жил в медном кабеле.

Таблица 1.9. Рекомендации по выбору источника питания

Способ питания	Длина кабеля	Категория кабеля	Характеристики источника
PoE	До 15 метров, кабель CCA	\geq Cat.5e	Напряжение 12В, ток \geq 0.75А Напряжение 24В, ток \geq 0.5А
	До 50 метров, кабель CCA	\geq Cat.5e	Напряжение 24В, ток \geq 0.5А
	До 100 метров, медный кабель	\geq Cat.5e	Напряжение 24В, ток \geq 0.5А
Штырьковый разъем	До 5 метров		Напряжение 12В, ток \geq 0.5А
	Свыше 5 метров		Напряжение 24В, ток \geq 0.5А

1.10 Питание PoE

Питание роутера через разъем RJ45 по системе «Power over Ethernet» осуществляется по типу «В» (контакты 4,5,7,8). Поддерживается только пассивный режим (без согласования). Для питания можно использовать пассивные (не интеллектуальные) PoE инжекторы с напряжением 12-24В.

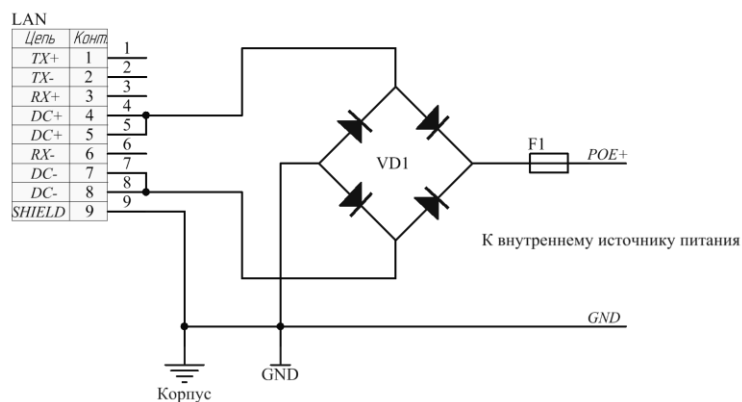


Рис.1.10. Внутренняя схема PoE

1.11 Работа подогрева

На плате роутера установлен подогрев, позволяющий устройству работать при отрицательных температурах.

Подогрев включается автоматически при подаче питания, если температуре платы ниже -15°C .

Во время работы подогрева, вся потребляемая мощность расходуется на выделение тепла, центральный процессор и LTE-модуль остаются не запитанными. Подогрев отключается автоматически, когда температура становится выше -5°C , питание переключается на центральный процессор и LTE-модуль.

Во время работы роутера подогрев больше не используется, температура поддерживается за счет саморазогрева.

При очень низких температурах ($< -40^{\circ}\text{C}$), а также при не достаточной теплоизоляции, время работы предпускового подогрева может значительно увеличиться и составлять несколько минут!

1.12 Комплектность

Таблица 1.12. Комплектность

Исполнение	Позиция	Количество
Tandem-4GL-OEM-11	Роутер	1 шт
Tandem-4GS-OEM-11	Пигтейл U.FL – SMA	2 шт
Tandem-4GT-OEM-11	Антенна U.FL Wi-Fi 2.4 ГГц	2 шт
Tandem-4GT2-OEM-1	Саморез	2 шт

2 Установка и подключение роутера

2.1 Порядок подключения

Шаг 1. Установите SIM-карту в роутер контактами вниз, открыв соответствующий разъем. Предварительно у SIM-карты следует отключить запрос PIN-кода.

Шаг 2. Подключите переходники для антенн в разъемы «A1» и «A2». Если Вы используете одну антенну 4G/3G, подключите ее в разъем «A1».

Шаг 3. Подключите питание к устройству через штырьковый разъем питания или через PoE – инжектор. Дождитесь загрузки ОС роутера (30..40с). Светодиод «STAT» должен гореть постоянно.

Шаг 4. Подключитесь к роутеру по кабелю или Wi-Fi. Для настройки роутера используйте WEB-интерфейс.

Шаг 5. Рекомендуем сразу задать пароль на вход в WEB-интерфейс и изменить пароль Wi-Fi. Подробнее о смене пароле и других настройках читайте в руководстве по WEB-интерфейсу.

2.2 Подключение к WEB-интерфейсу

Для доступа к настройкам роутера через WEB-интерфейс нужно выполнить действия, описанные ниже.

Шаг 1. Установите физическое подключение с устройством – кабелем через порт Ethernet или через беспроводную сеть Wi-Fi. Пароль от Wi-Fi сети указан в разделе 1.5.

Шаг 2. Откройте интернет-браузер и введите в адресную строку IP-адрес «192.168.1.1».

Не рекомендуется использовать браузер **Internet Explorer**.

Шаг 3. Откроется форма входа в WEB-интерфейс (рис.2.2). Если пароль не установлен, нажмите «**ВОЙТИ**» (по умолчанию логин – **root**, пароль – не задан).

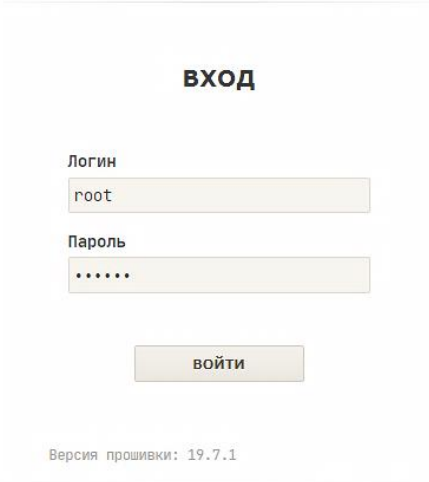


Рис.2.2. Форма входа

Шаг 4. Если форма входа не появилась, проверьте настройки вашей сетевой карты. Сетевая карта должна получать IP-адрес и другие параметры от роутера автоматически по DHCP протоколу.

2.3 Рекомендации по настройке направленных антенн

Если с роутером будут использоваться направленные антенны 3G/LTE, то их правильная настройка позволит максимально эффективно использовать ресурс радиочастотного канала, это значительно повысит скорость передачи данных.

Для настройки антенны зайдите в меню **«Статус → Модем»** WEB-интерфейса и путем изменения положения направленной антенны добейтесь максимального значения контрольных параметров. Не следует при настройке антенны ориентироваться на общий уровень сигнала **RSSI** так как он не достаточно информативен.

Для LTE контрольными параметрами служат **RSRP** и **SINR**. По этим значениям можно оценить качество сигнала LTE.

SINR (Signal to Interference + Noise Ratio) — отношение уровня полезного сигнала к уровню шума (или просто соотношение сигнал/шум). Положительное значение **SINR** означает, что полезного сигнала больше, чем шума.

Минимальное значение, приемлемое для стабильной работы в сети LTE: **SINR** \geq 10 дБ.

При отрицательных или близких к нулю значениях SINR LTE-подключение установить невозможно или оно будет крайне низким по скорости.

RSRP (Reference Signal Received Power) – среднее значение мощности принятых пилотных сигналов или уровень принимаемого сигнала с базовой станции. При значениях **RSRP** \leq -120 дБм и ниже LTE-подключение может быть нестабильным или вообще не устанавливаться.

При настройке антенны следует обращать внимание на параметр **PCI** (физический идентификатор соты). В разных сотах уровни сигнала могут значительно отличаться.

В таблице 2.3 приводятся значения контрольных параметров, соответствующие разному качеству принимаемого сигнала.

Таблица 2.3. Контрольные параметры LTE

Качество сигнала	RSRP (дБм)	RSRQ (дБ)	SINR (дБ)
Очень хорошее	\geq -80	\geq -10	\geq 20
Хорошее	\geq -90	\geq -15	\geq 12
Плохое	\geq -100	\geq -20	\geq 0
Очень плохое	$<$ -100	$<$ -20	$<$ 0

2.4 Сброс и восстановление настроек

Для того чтобы сбросить роутер на заводские настройки, можно воспользоваться одним из трех способов.

Перед сбросом можно сохранить резервную копию настроек. Для этого нажмите кнопку **«ЗАГРУЗИТЬ АРХИВ»**. Файл резервной копии будет скачен браузером в указанную Вами папку. Для восстановления настроек выберете файл резервной копии и нажмите кнопку **«ЗАГРУЗИТЬ»**.

Настройки разных версий ПО не совместимы!

Способ 1. Сброс кнопкой «SET».

Зажмите кнопку **«SET»** и удерживайте в течение 10 секунд. Роутер сбросит настройки и перезагрузится.

Способ 2. Сброс через меню в WEB-интерфейсе.

Зайдите в меню **«Система → Прошивка»**. Нажмите кнопку **«ВЫПОЛНИТЬ СБРОС»**. Роутер сбросит настройки и перезагрузится.

Способ 3. Сброс с помощью программы «restorer» по проводному интерфейсу Ethernet.

Данный способ следует использовать, если нет физического доступа к кнопке **«SET»** устройства и нет подключения к WEB-интерфейсу. Запустите программу **«restorer»** и следуйте инструкции.

2.5 Обновление прошивки

Важно! Не используйте сторонние прошивки, обновляйте прошивку только на более свежую версию с официального сайта www.micro-drive.ru.

Проверить версию текущей прошивки можно в меню **«Статус → Обзор»** WEB-интерфейса.

Для обновления прошивки зайдите в меню **«Система → Прошивка → Обновить прошивку»**, выберете соответствующий файл-образ и нажмите кнопку **«УСТАНОВИТЬ»**. Далее система предложит проверить контрольную сумму файла-образа. Нажмите **«>»**.

После обновления программного обеспечения операционная система запустится автоматически. Время обновления прошивки занимает 2-3 минуты.

Не отключайте питание устройства во время обновления программного обеспечения.

После обновления программного обеспечения все настройки устройства будут сброшены на заводские значения.

3 Монтаж

3.1 Общие рекомендации по монтажу в антенны и гермобоксы

Роутер **Tandem-4G(L,S)-OEM** адаптирован для монтажа в антенны [«Antex UNIBOX, MONA»](#) и [гермобоксы «Gainta G258, G258C, G368MF G258CMF»](#).

Роутер **Tandem-4GT-OEM** адаптирован для монтажа в [«Antex UNIBOX, MONA»](#).

При монтаже важно соблюдать рекомендации ниже:

- Сборку в антенну или гермобокс производить в сухом помещении при нормальной температуре воздуха;
- При эксплуатации на улице, обеспечить полную герметичность;
- Коаксиальные антенные переходники должны быть проложены как можно дальше от внутреннего источника питания и микропроцессора, чтобы исключить взаимное влияние. Обматывать антенные переходники вокруг платы запрещается;
- Запрещается крепить Wi-Fi антенны на металлическую поверхность;
- Wi-Fi антенны следует закрепить на расстоянии 9..15 см друг от друга и максимальном удалении от модуля LTE.

3.2 Вариант монтажа в антенну «Antex Unibox»

Шаг 1. Снимите заднюю крышку антенны.

Шаг 2. Установите устройство как показано на рис.3.2 и закрепите двумя винтами.



Рис.3.2. Пример монтажа Tandem-4GL-OEM в герметичную антенну Antex Unibox

Шаг 3. Подключите пигтейлы в разъемы A1 и A2 роутера (поз.3,4, рис 1.7).

Шаг 4. Подключите герметичный переходник Ethernet к порту роутера (поз.1, рис 1.7).

Шаг 5. Прикрутите пигтейлы к SMA-разъемам антенны. После этого еще раз проверьте надежность соединения пигтейлов с платой роутера.

Шаг 6. Закрепите Wi-Fi антенны на пластиковом основании на расстоянии 9..15 см друг от друга и подключите их разъемам роутера (поз. 9, рис. 1.7).

Шаг 7. Закройте и закрутите винтами гермобокс антенны.

Шаг 8. Проверьте работоспособность системы.

3.3 Вариант монтажа в гермобок «Gainta»

Для монтажа в гермобок потребуются 2 гермоввода PG9 и один гермоввод PG16 или аналоги.

- Шаг 1.** Просверлите 3 отверстия под гермовводы. Диаметр отверстия – 20 мм для PG16 и 13 мм для PG9.
- Шаг 2.** Установите гермовводы в отверстия и закрепите как показано на рис.3.3. Расположение гермовводов может отличаться.
- Шаг 3.** Установите роутер и закрепите винтами.
- Шаг 4.** Проденьте коаксиальный антенный кабель через гермовводы PG9 и подключите к нему пигтейлы.
- Шаг 5.** Проденьте витую пару с разъемом RJ-45 через гермоввод и подключите к порту роутера (поз.1, рис 1.7).
- Шаг 6.** Закрепите Wi-Fi антенны на пластиковом основании или крышке на расстоянии 9..15 см друг от друга и подключите их разъемам роутера (поз. 9, рис. 1.7).
- Шаг 7.** Закройте и закрутите винтами крышку гермобокса.
- Шаг 8.** Проверьте работоспособность системы.



Рис.3.3. Пример монтажа Tandem-4GL-OEM в гермобоксы «Gainta»